

REMOTE-SUPPORT SLIM EXIT

SERIES: PSE-10R-2D



1. General Description

1.1 Overview

- ป้ายไฟฉุกเฉินชนิด Slimline รุ่น PSE-10R-2D
- รองรับการใช้งานด้วยรีโมทคอนโทรลแบบอินฟราเรด
- สามารถปรับหรือความสว่างได้ด้วยรีโมทคอนโทรล
- ติดสติ๊กเกอร์สัญลักษณ์ 2 หน้า สัญลักษณ์สูง 10 ซม.
- แผ่นป้ายทำจากอะคริลิกนำแสงประกบด้วยอะคริลิกขาวรุ่น 2 แผ่น แสงสว่างสม่ำเสมอทั่วทั้งแผ่นป้าย
- LED Strip ใช้ LED Chip ยี่ห้อ LG ชนิด Mid-power/high-lumen อายุการใช้งานยาวนานถึง 50,000 ชั่วโมง
- LED Strip พิกัด 10 x 0.6 วัตต์ อุณหภูมิสี 6500 ± 500 K
- แบตเตอรี่ชนิด Nickel metal hydride (NiMH) ขนาด AA 3 x 1.2 V 2100 mAh (ต่อแบบอนุกรม)
- ระยะเวลาสำรองไฟ 3 ชั่วโมง
- ขนาด: ยาว 450 มม x หนา 130 มม x สูง 229 มม
- ได้รับการรับรองมาตรฐาน มอก.1955-2551 และ ISO-9001



1.2 Specifications

- ความสว่างและขนาดของป้ายสอดคล้องกับมาตรฐาน วสท. 2004 และ มอก.2430-2552
- สภาวะการทำงาน: Maintained (ติดสว่างตลอดเวลา)
- แรงดันไฟฟ้าขาเข้า: 220 Vac ±15% / 50 Hz (สายไฟ AC 3 ขามีกราวด์)
- แรงดัน Cut-off ของแบตเตอรี่: 1.0 V / เซลล์
- ระบบชาร์จ: Automatic solid-state system แบบแรงดันคงที่ (Constant voltage) จำกัดกระแส (Current limit)
- ระบบป้องกันเครื่อง
 - AC FUSE ป้องกันการลัดวงจรทางด้านแรงดันไฟฟ้า AC Line เข้าเครื่อง (อยู่บนแผ่นวงจร)
 - อุปกรณ์ป้องกันไฟกระชอก MOV ซึ่งเครื่องจะหยุดทำงานโดยอัตโนมัติ เมื่อเกิดกระแสไฟกระชอก (อยู่บนแผ่นวงจร)
- ระบบป้องกันแบตเตอรี่
 - มีระบบป้องกันการอัดประจุไฟฟ้าแบตเตอรี่เกิน (High voltage cut-off)
 - มีระบบป้องกันการคายประจุไฟฟ้าแบตเตอรี่จนหมด (Low voltage cut-off)
- ไฟแสดงผล
 - “AC” แสดงสถานะของแรงดันไฟฟ้าเข้าเครื่อง
 - “DC” แสดงสถานะใช้ไฟจากแบตเตอรี่และการทดสอบระบบ
 - “CHG” แสดงสถานะเครื่องกำลังทำการอัดประจุไฟฟ้าแบตเตอรี่
 - “FULL” แสดงสถานะแบตเตอรี่เต็ม

REMOTE-SUPPORT SLIM EXIT

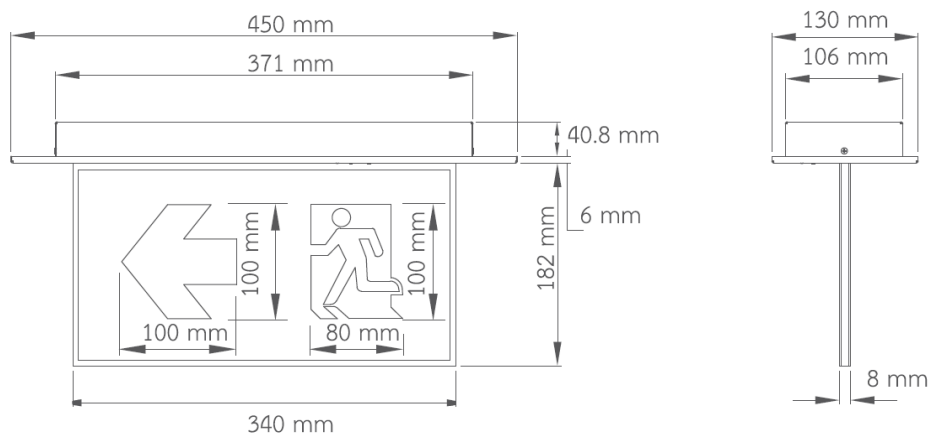
SERIES: PSE-10R-2D



BY PROSECURE

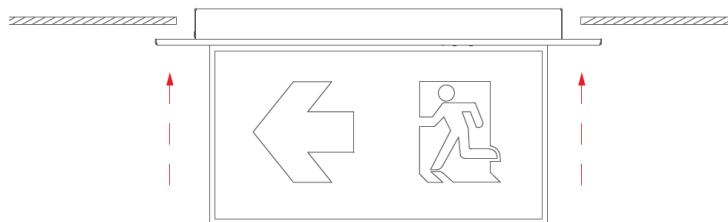
- การทดสอบการทำงานสามารถทำได้โดยการกดปุ่ม TEST ที่ตัวเครื่อง หรือทดสอบแบบไร้สายด้วยรีโมทอินฟราเรด ระยะไกลได้ถึง 15 เมตร
- การเปิด-ปิดเครื่อง
 - เครื่องจะเปิดได้ก็ต่อเมื่อมีไฟ AC มาจ่ายให้กับตัวเครื่องเท่านั้น เพื่อป้องกันเครื่องเปิดเองระหว่างการขนส่ง
 - เครื่องจะปิดได้เมื่ออยู่ในสภาวะสำรองไฟเท่านั้น (แหล่งจ่ายไฟฟ้าปกติล้มเหลว) โดยการกดปุ่ม OFF
 - ในสภาวะที่จ่ายไฟ AC ปกติเข้าเครื่อง จะไม่สามารถปิดเครื่องได้ เพื่อให้เครื่องพร้อมสำหรับการสำรองไฟในเวลาฉุกเฉินอยู่ตลอดเวลา
- ตัวถังผลิตจากเหล็กพ่นสีในรูปแบบเคลือบสีฝุ่นอย่างดีหนา 0.8 มม. แข็งแรง ทนทาน ไม่ขึ้นสนิม
- ระบายความร้อนโดยอากาศ

1.3 Dimensions



1.4 Installation Scheme

การติดตั้งป้ายไฟฉุกเฉินรุ่น PSE-10R-2D เป็นแบบฝังฝ้า โดยที่แผ่นฐานยึดติดกับฝ้าเพดาน ดังรูป



REMOTE-SUPPORT SLIM EXIT

SERIES: PSE-10R-2D

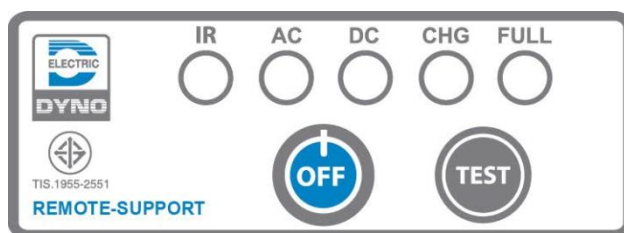


BY PROSECURE

2. Features

2.1 การแสดงผลของไฟสถานะ

ที่หน้าปัทม์จะมีไฟสถานะต่างๆ เพื่อสื่อความหมายดังนี้



ไฟสถานะ	การแสดงผล	ความหมาย
AC	ดับ	เครื่องไม่ได้รับไฟ AC ในระดับปกติ เช่น ไฟดับ หรือ ไฟตก เป็นต้น
	สีเขียวค้าง	เครื่องได้รับไฟ AC ในระดับปกติ
DC	ดับ	ไม่มีการใช้ไฟจากแบตเตอรี่ และการทดสอบครั้งล่าสุดผ่าน
	สีเขียวค้าง	กำลังใช้ไฟจากแบตเตอรี่จ่ายให้กับหลอด LED
	สีแดงกระพริบ ติด-ดับ รอบละ 1 วินาที	กำลังทดสอบเครื่องแบบสั้น (10 วินาที)
	สีแดงกระพริบ ติด-ดับ รอบละ 2 วินาที	กำลังทดสอบเครื่องแบบยาว (90 นาที)
	สีแดงค้าง	การทดสอบครั้งล่าสุดไม่ผ่าน
CHG	ดับ	ไม่มีการอัดประจุไฟฟ้าแบตเตอรี่
	สีเขียวค้าง	เครื่องกำลังทำการอัดประจุไฟฟ้าแบตเตอรี่
FULL	ดับ	แบตเตอรี่ยังไม่เต็ม
	สีเขียวค้าง	แบตเตอรี่เต็มแล้ว

2.2 ปุ่มกดบนตัวเครื่อง

- ปุ่ม "OFF" ใช้สำหรับปิดเครื่อง เครื่องจะปิดได้เมื่ออยู่ในสถานะสำรองไฟเท่านั้น (แหล่งจ่ายไฟฟ้าปกติล้มเหลว) ในสถานะที่จ่ายไฟ AC ปกติเข้าเครื่อง จะไม่สามารถปิดเครื่องได้ เพื่อให้เครื่องพร้อมสำหรับการสำรองไฟในเวลาฉุกเฉินอยู่ตลอดเวลา
- ปุ่ม "TEST" ใช้สำหรับทดสอบเครื่อง

REMOTE-SUPPORT SLIM EXIT

SERIES: PSE-10R-2D



2.3 การทดสอบเครื่อง

- การทดสอบเครื่องแบบ Manual Test สามารถทำโดยการกดปุ่มบนตัวเครื่อง หรือ สั่งงานผ่านรีโมทคอนโทรล โดยแบ่งออกเป็น 2 ประเภท คือ
 1. การทดสอบแบบสั้น 10 วินาที
 - กดปุ่ม “TEST” บนตัวเครื่อง หรือ ปุ่ม “ON/TEST” บนรีโมทคอนโทรล 1 ครั้ง แล้วปล่อย
สังเกตว่าไฟสถานะ “DC” จะเป็นแดงกะพริบ ติด-ดับ รอบละ 1 วินาที
 - เครื่องจะทดสอบระยะสั้นเป็นเวลา 10 วินาที
 - ถ้าเครื่องสำรองไฟได้นาน 10 วินาที ไฟสถานะ “DC” จะดับลง
 - ถ้าเครื่องสำรองไฟได้น้อยกว่า 10 วินาที ไฟสถานะ “DC” จะติดเป็นสีแดงค้าง
 2. การทดสอบแบบยาว 90 นาที
 - กดปุ่ม “TEST” บนตัวเครื่อง หรือ ปุ่ม “ON/TEST” บนรีโมทคอนโทรล ค้างเป็นเวลาประมาณ 2 วินาที
สังเกตว่าไฟสถานะ “DC” จะเป็นแดงกะพริบ ติด-ดับ รอบละ 2 วินาที
 - เครื่องจะทดสอบระยะสั้นเป็นเวลา 90 นาที
 - ถ้าเครื่องสำรองไฟได้นาน 90 นาที ไฟสถานะ “DC” จะดับลง
 - ถ้าเครื่องสำรองไฟได้น้อยกว่า 90 นาที ไฟสถานะ “DC” จะติดเป็นสีแดงค้าง
- ในระหว่างการทดสอบสามารถยกเลิกการทดสอบได้ ดังนี้
 - กดปุ่ม “TEST” บนตัวเครื่อง หรือ กดปุ่ม “OFF” บนรีโมทคอนโทรล